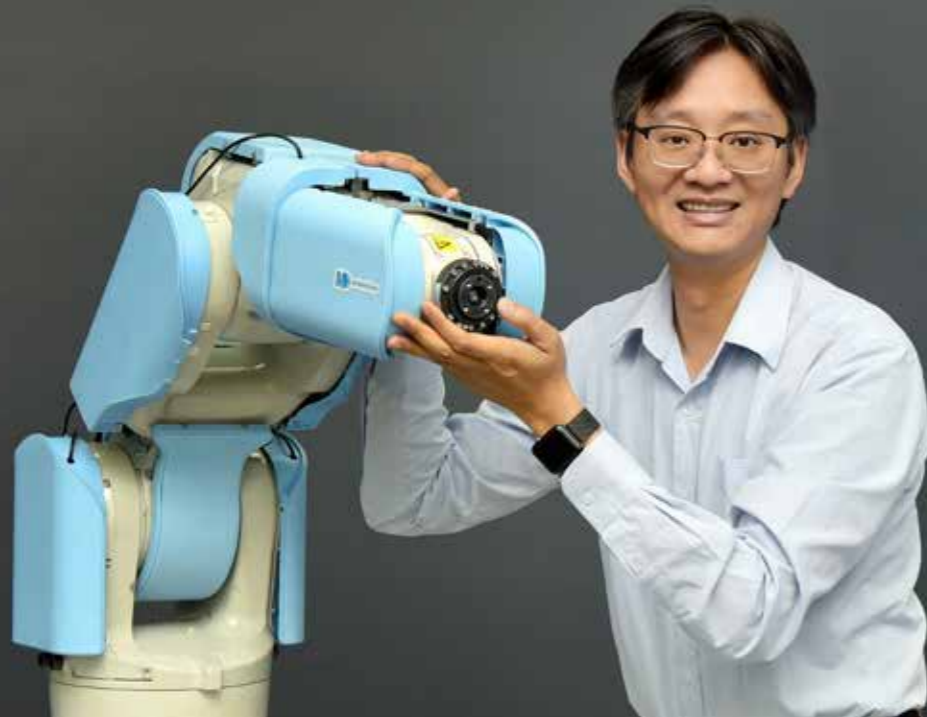




安全皮膚
Contact Skin



讓觸覺開拓機器人的路 打造人機共存的美好世界

2009 年的冬天，從工研院收到一項研發任務——「想像 10 年後的世界，機器人將會需要什麼技術？」，與機器人為伍多年，我認為機器人最終一定能走出柵欄與人們一同生活，而生活面對的，是千百萬種互動情境，循著這個思路，感測器的發展就成為關鍵。當時，生活中已經有許多視覺、聽覺感測器的應用技術，幫助人們從事生產、社交、娛樂；然而在工業領域裡，機器手臂則是實體隔離，避免人員碰觸的風險危害。在人與機器人共存的世界裡，互動接觸無可避免，研發觸覺感知技術的念頭，在我心中油然而生。接下來的這 8 年，我們團隊不斷的爭執、辯論，然後研究感測器，爭執、辯論，開發出領先世界的機器人

觸覺技術，爭執、辯論，定義觸覺應用的未來型式，我們在理論與實務間熱烈的爭辯，希望研發出最好的產品，應用於人類的生活、創造美好的未來。2017 年，迎向這個未來，我帶著觸覺技術、產品與研發團隊從工研院新創，成立原見精機，與 ABB、Epson、Fanuc、Kawasaki、Mitsubishi Electronic...等國際級的機械手臂大廠合作，陸續推出「安全皮膚」、「觸覺教導環」...等產品，我們都看見，未來機器人應用層面將有爆發性的成長，我相信觸覺將會提升機器人的應用層次，開展更多未知的路，原見精機將會持續專注於觸覺技術的研發，不斷創新應用領域，致力為社會帶來正向的價值，打造美好的世界。

原見精機 董事長 蘇瑞堯

原見精機發展沿革

2010 原見精機董事長蘇瑞堯博士在工研院 (ITRI) 帶領團隊研究機器人感測技術

2015 成功研發可用於機器人身上的安全皮膚 (Contact Skin) 並於同年發表

2017 Tairos 自動化大展與 ITRI 共同展出安全皮膚應用
11 月公司成立並於南港設立駐點

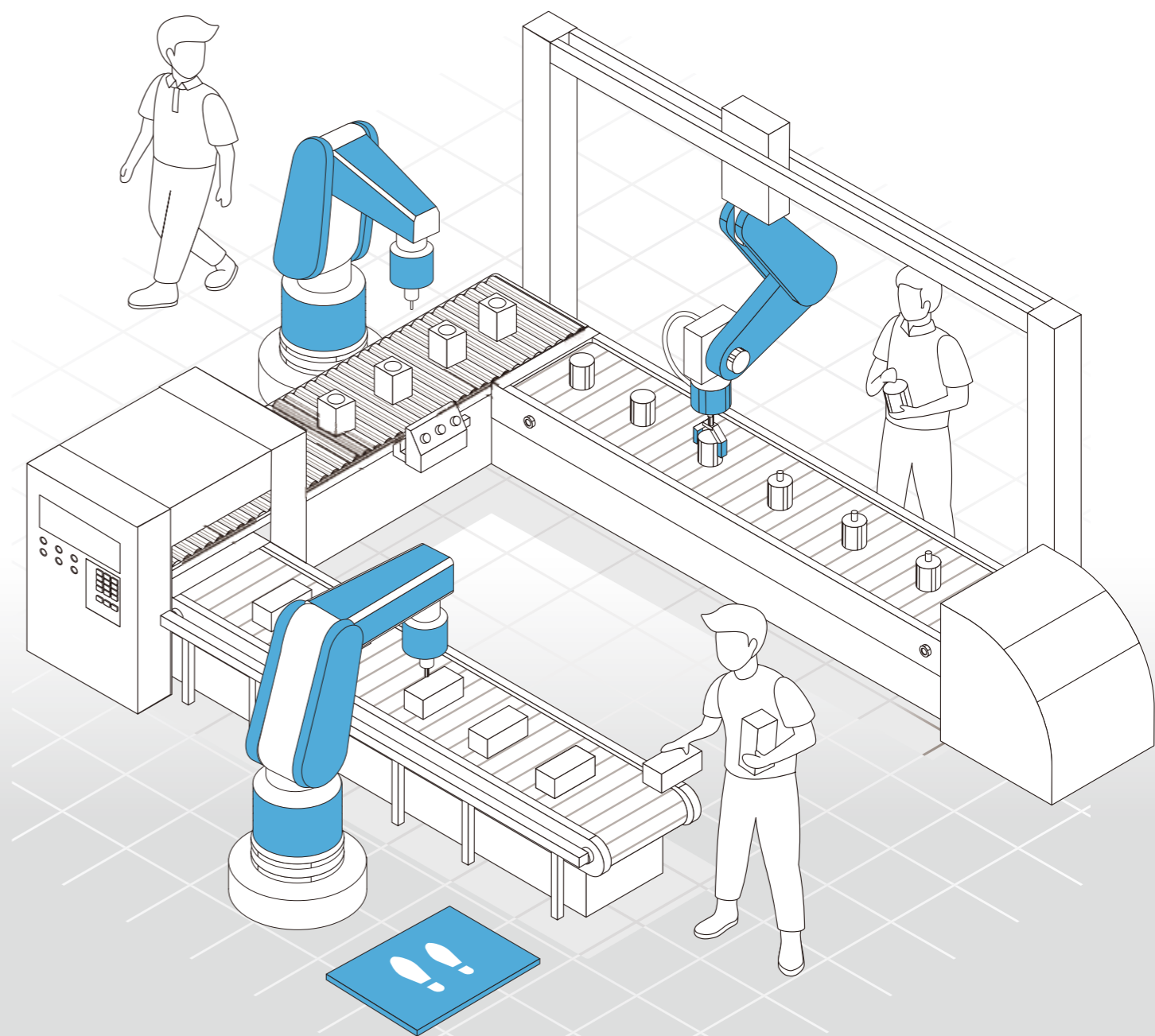
2018 5 月與 ITRI 於台北國際智慧機械暨智慧製造展展出研發觸覺教導環 (Finger Teach)

8 月偕同 ABB、Epson、三菱電機以及 Fanuc (世紀貿易) 於台北國際自動化大展展出

2019 4 月與佳士達及 ABB 成功完成全台首座人機協作認證產線
8 月偕同 ABB、Epson、Fanuc (世紀貿易)、三菱電機及 KHI 在台北國際自動化大展與 Tairos 展展出

打造人機協作的美好生活

Mechavision

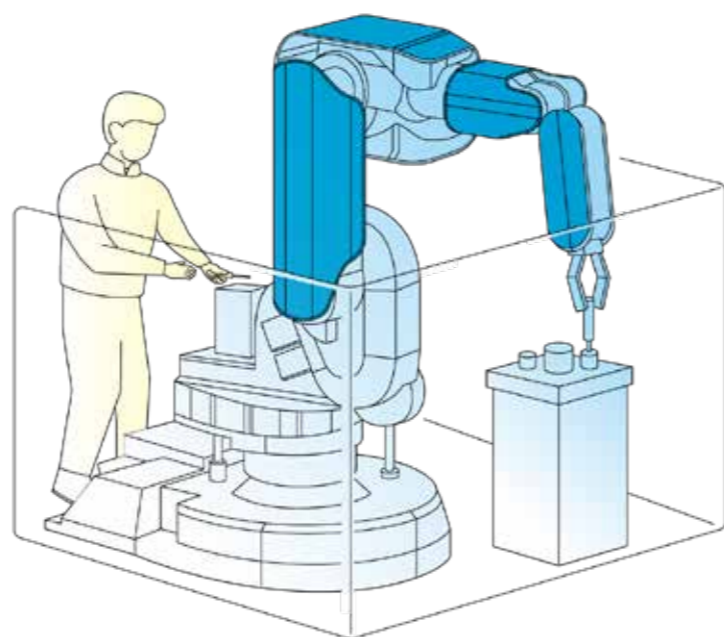


**讓機器人走出柵欄
實現安全、靈活的智慧製造**

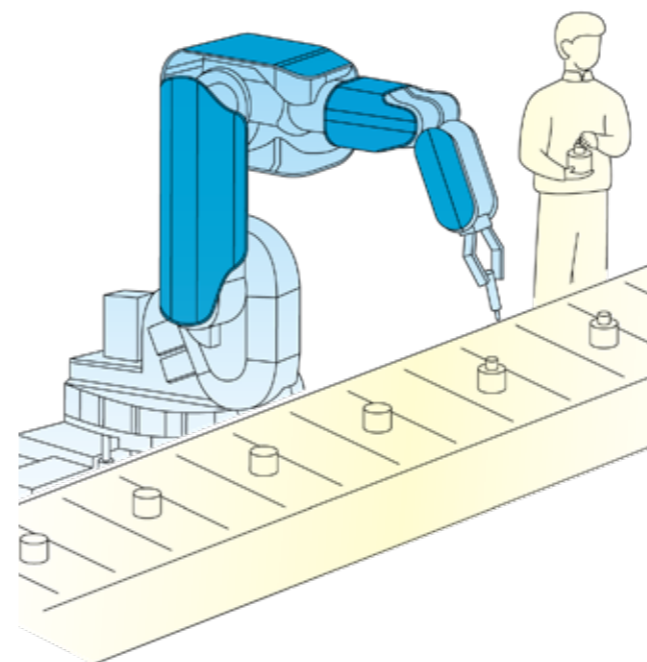
在智慧製造的時代，勞工素質的提升與勞動環境的改變，使機器人扮演著重要的角色，傳統生產模式也隨之轉變，從以往多量少樣的生產方式轉變為快速因應客戶所需之少量多樣的型態。據國際機器人聯盟(IFR)報告估計，到2021年，全球工廠每年供應的機器人數量將達到約63萬台，且趨勢顯示，機器人與人之間的工作範圍將愈緊密，人機協作的應用層次更多元、廣泛，安全性將是機器人應用升級的基石。

人機協作為現代工廠帶來效率提升的好處，也帶動了感測技術的發展，過去多數運用力矩感測的技術、或規範手臂的移動速度來減少對人體的傷害，僅作了初階的防範，安全性並不完善，為此，原見精機利用觸覺感測技術研發的「安全皮膚」，讓機械手臂表面有觸覺，且經撞擊測試認證，確保人體所受到的傷害在可承受的範圍內，當碰撞發生時立刻啟動緊急停止的裝置，使工業機械手臂加裝安全皮膚後，即可符合ISO/TS 15066標準，讓所有機械手臂實現真正安全、彈性的智慧製造。

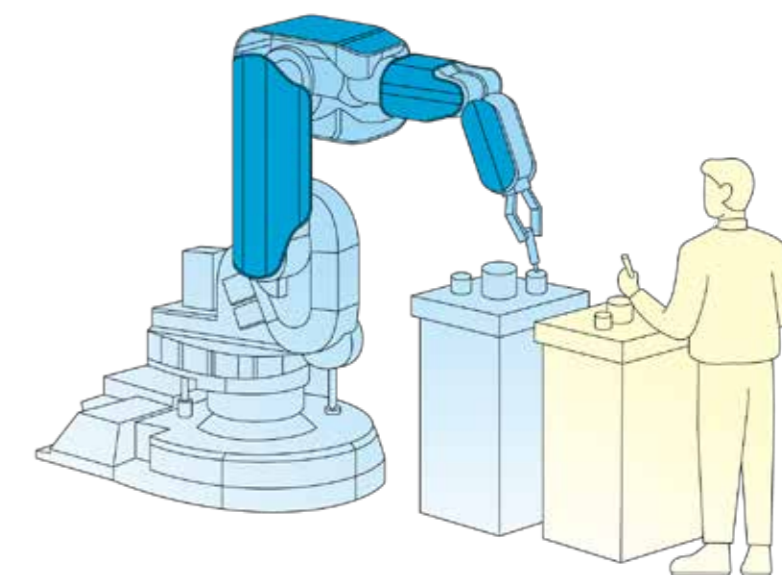
1 | 人員維修作業



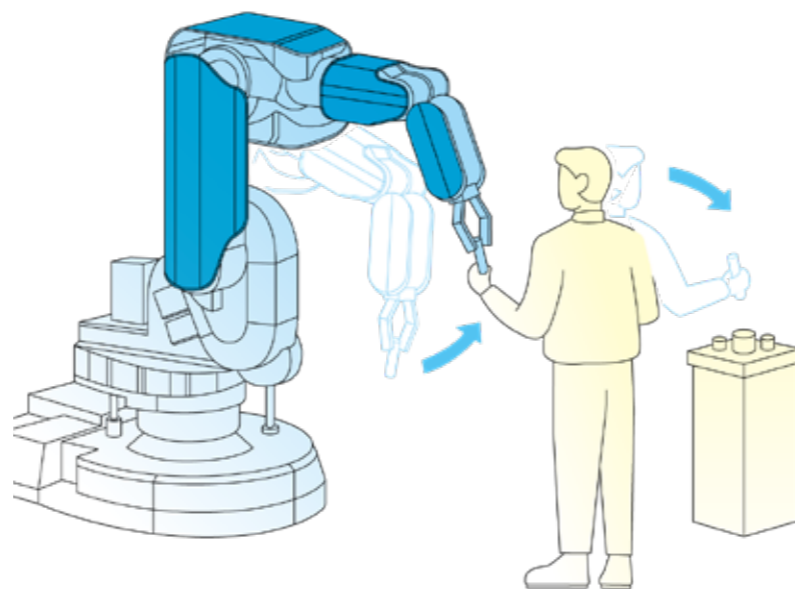
2 | 流水線組裝作業



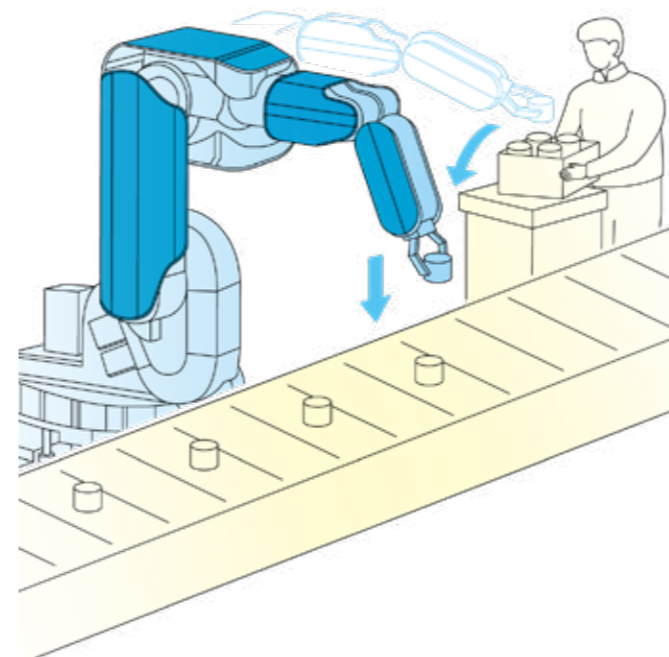
3 | 同場域人機協同作業



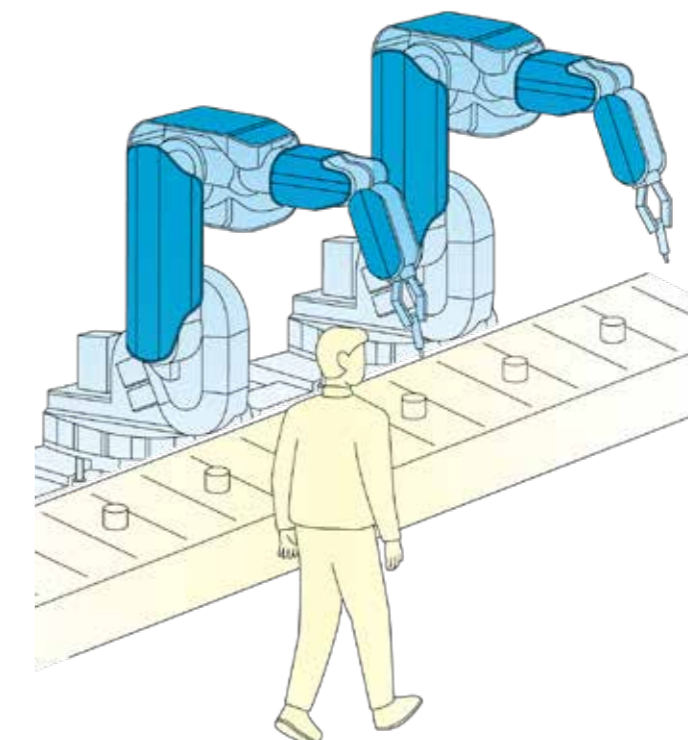
4 | 人機互動作業



5 | 人員送料作業



6 | 人員巡查作業





易於拆裝

提高產線改造彈性
可立即升級產線



不受環境影響

不因地面震動而影響
安全皮膚感應



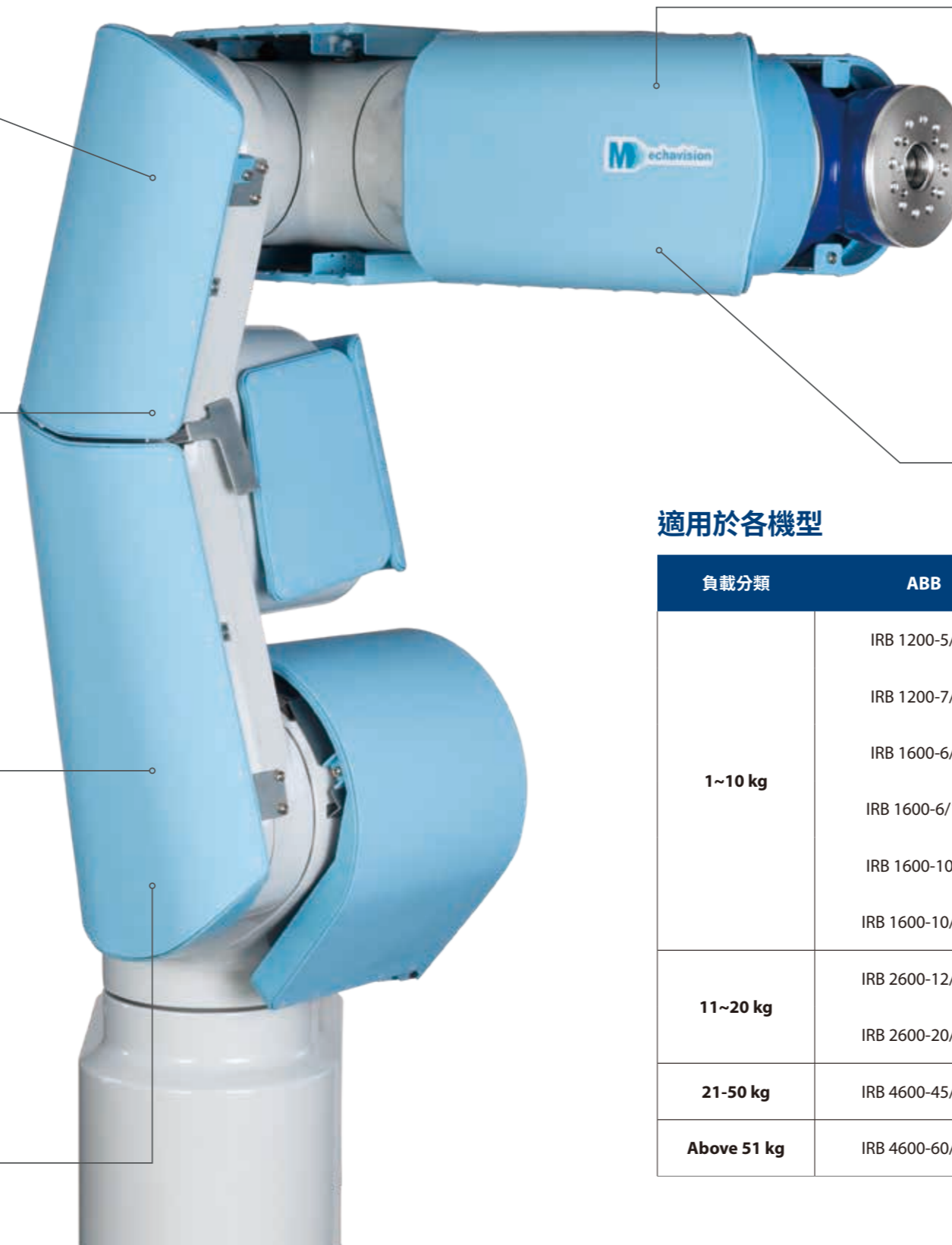
不受材質影響

不因物體材質不同而影響安全
皮膚感應，不導電體仍可動作



高感度

指尖輕觸 (約一公斤力) 即可
使機器人立即停止動作，保障
人員安全



安全標準 | 安全等級 ISO 13849 :

Cat.3 (雙迴路設計) PL d (失效率百萬分之一 / 每小時) /

人機協同作業 ISO/TS 15066 : 撞擊測試報告



適用於各種型號
工業型機械手臂



不受扭力或
負載影響

不因機器人姿態而影響
安全皮膚敏感度

適用於各機型

負載分類	ABB	Epson	Faunc	Kawasaki	Mitsubishi Electric
1~10 kg	IRB 1200-5/0.9	C4-A901 (C4L)	LR Mate 200iD/7L	RS007L	RV-7FRL(M)(C)
	IRB 1200-7/0.7	VT6-A90S	LR Mate 200iD/7LC		
	IRB 1600-6/1.2	VT6-A90SR	LR Mate 200iD		
	IRB 1600-6/1.45	VT6-A90SW	LR Mate 200iD/7C		
	IRB 1600-10/1.2	LS3-401S	LR Mate 200iD/7WP		
	IRB 1600-10/1.45		LR Mate 200iD/7H		
11~20 kg	IRB 2600-12/1.65		M-10iA/12		
	IRB 2600-20/1.65		M-20iA		
21~50 kg	IRB 4600-45/2.05				
Above 51 kg	IRB 4600-60/2.05				

協作安全意識升級 企業預先準備將可提升競爭優勢

Digitimes 記者 / 劉中興

常常聽見企業提到他們的設備已符合 ISO-10218，是 ISO10218-1 還是 ISO10218-2？是手臂本身？還是整合的系統？

標準上單純的機器手臂僅被認定為控制單元，並無法達到完整的自動化動作，依目前的安全規範來看，僅需達到 ISO10218-1 之標準即可。但一旦手臂結合週邊系統，符合之標準就必須轉為評估整體作業體系之 ISO 10218-2。而如果面臨的是人機協作的機械手臂應用環境，則就必須再進一步參照 ISO/TS 15066 中所提到的撞擊測試，才能達到完整機械系統的安全要求。

ISO/TS15066 的內容使規畫協作環境時有更具體的安全方向，例如 ISO/TS15066 不僅清楚說明碰撞的可能性、碰撞的類型，更有提供如何降低碰撞風險的方法，比如被動的增

加接觸面積、使用緩衝材質，或是積極的對功率、力度、速度進行控制。以協作環境的安全性而言，企業若可將目標「先一步」的放在對 ISO/TS15066 的準備，將可達到一次到位的最佳效果。

依據前述標準，將可更高等級的確保員工在安全的環境下工作，對於初次導入機器人的企業，明確的要求更可協助更快速的知道用什麼樣的方法建構最安全的環境，而非自行摸索，或發生意外才進行修補。

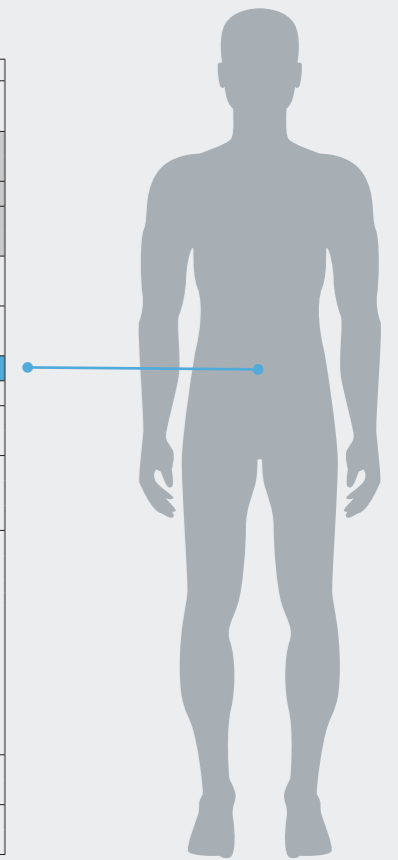
誠如前面所述，ISO 的安規認證並非「單一條文」的遵循即可符合安規標準，錯綜複雜的衍生、參照條文參雜在個個主條文中，企業可透過市場上提供安全評估、認證輔導的服務公司協助達成安規的取得，將可達事半功倍之效。

遵循 ISO/TS 15066

人體碰撞極限測試 (Biomechanical limit)

人體極限 (頭部以下) 衝擊受力腹部 110N 為準

Body region	Specific body area	Quasi-Static Contact		Transient Contact	
		Maximum permissible pressure Ps[N/c m ²]	Maximum permissible force[N]	Maximum permissible pressure Ps[N/c m ²]	Maximum permissible force[N]
Skull and forehead	1 Middle of forehead	130	130	130	130
	2 Temple	110		110	
Face	3 Masticatory muscle	110	65	110	65
	4 Neck muscle	140	150	280	300
5 Seventh neck muscle	210	420			
Back and shoulders	6 Shoulder joint	160	210	320	420
	7 Fifth lumbar vertebra	210		420	
Chest	8 Sternum	120	140	240	280
	9 Pectoral muscle	170		340	
Abdomen	10 Abdominal muscle	140	110	280	220
	11 Pelvic bone	210	180	420	360
Upper arms and elbow joints	12 Deltoid muscle	190	150	380	300
	13 Humerus	220		440	
Lower arms and wrist joints	14 Radial bone	190	160	380	320
	15 Forearm muscle	180		360	
	16 Arm nerve	180		360	
	Hands and fingers	17 Forefinger pad D	300	140	600
18 Forefinger pad ND		270	540		
19 Forefinger end joint D		280	560		
20 Forefinger end joint ND		220	440		
21 Thenar eminence		200	400		
22 Palm D		260	520		
23 Palm ND		260	520		
Thighs and knees	24 Back of the hand D	200	220	400	440
	25 Back of the hand ND	190		380	
Lower legs	26 Thigh muscle	250	130	500	260
	27 Kneecap	220		440	
	28 Middle of shin	220		440	
	29 Calf muscle	210		420	



Source : ISO/TS 15066 :2016(en)

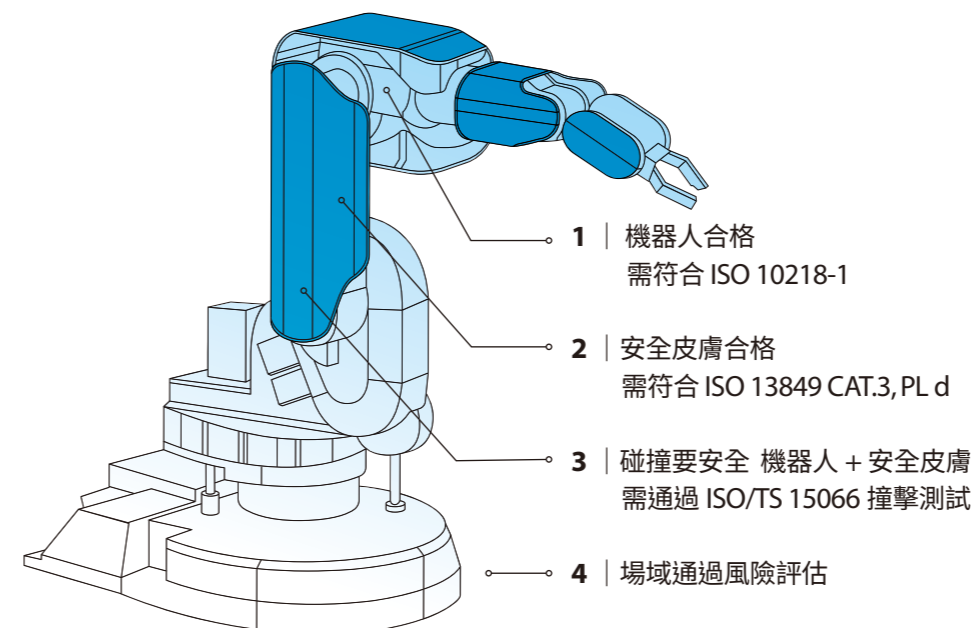
獲德國勞工保險局 (DGUV) 認可 PILZ 衝擊測試系統 PRMS 認證

人與機器人多元協作應用提升安全意識，完備的安全認證系統將是關鍵。原見精機採用德國 Pilz 機器人測量系統 PRMS (系統經 DGUV 認可)，依據 ISO/TS 15066 標準，對「安全皮膚」進行評測，透過碰撞測量裝置組合 PRMS，讓加裝「安全皮膚」的機械手臂可判定使用場域可能碰撞發生的功率和力道驗證，使工廠進行效率生產的同時確保安全。

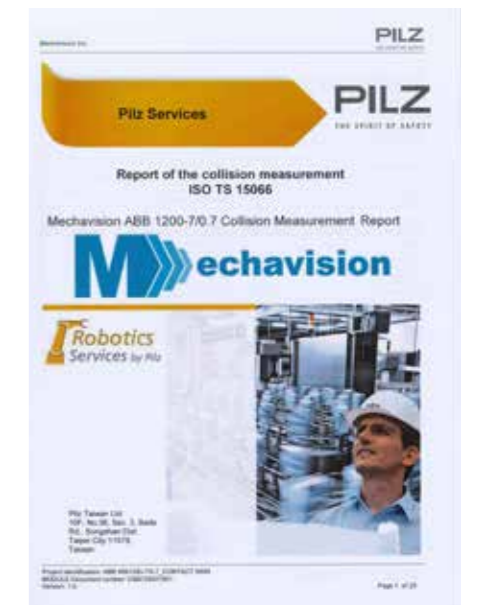
Source : Pilz GmbH & Co. KG

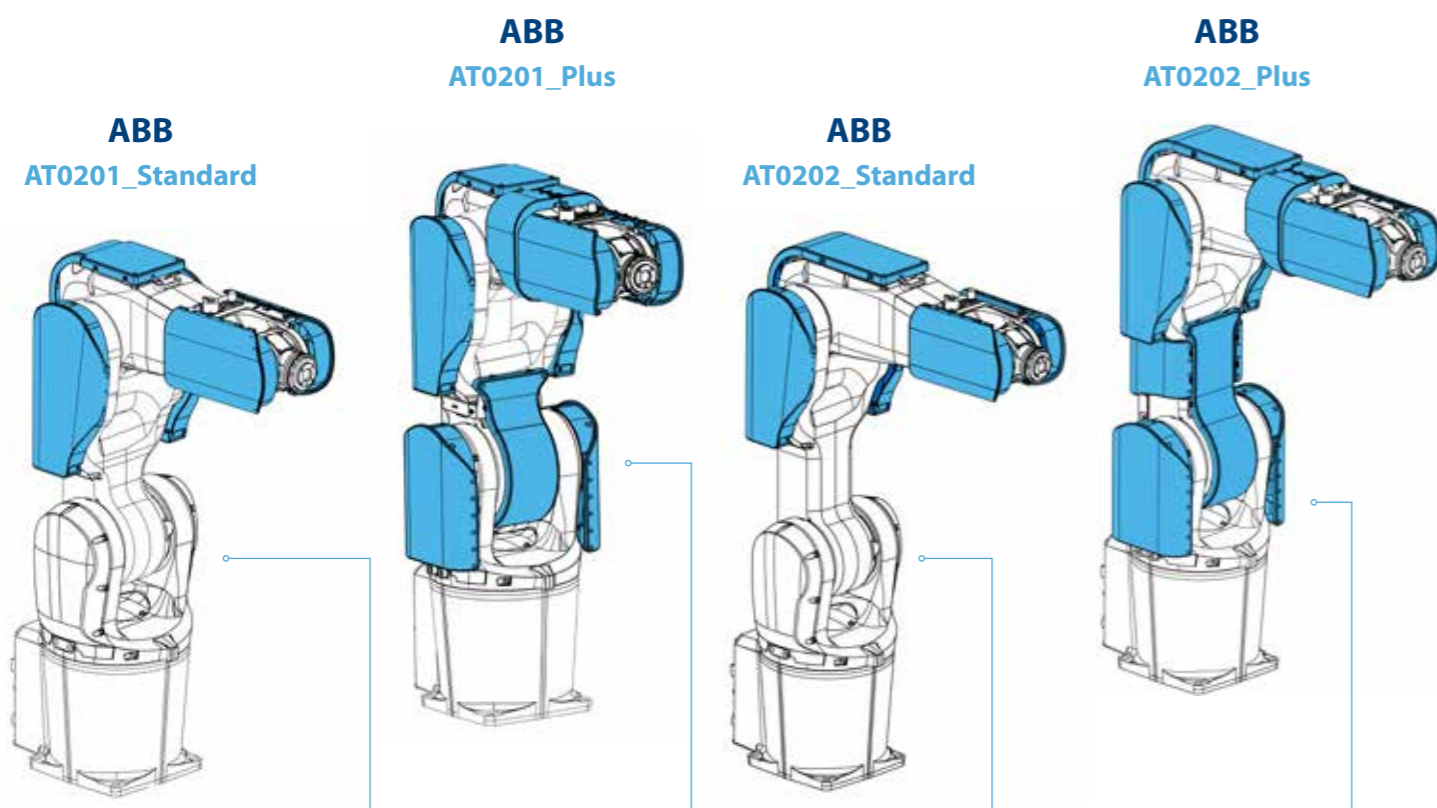


如何達到完整的人機協作安全場域

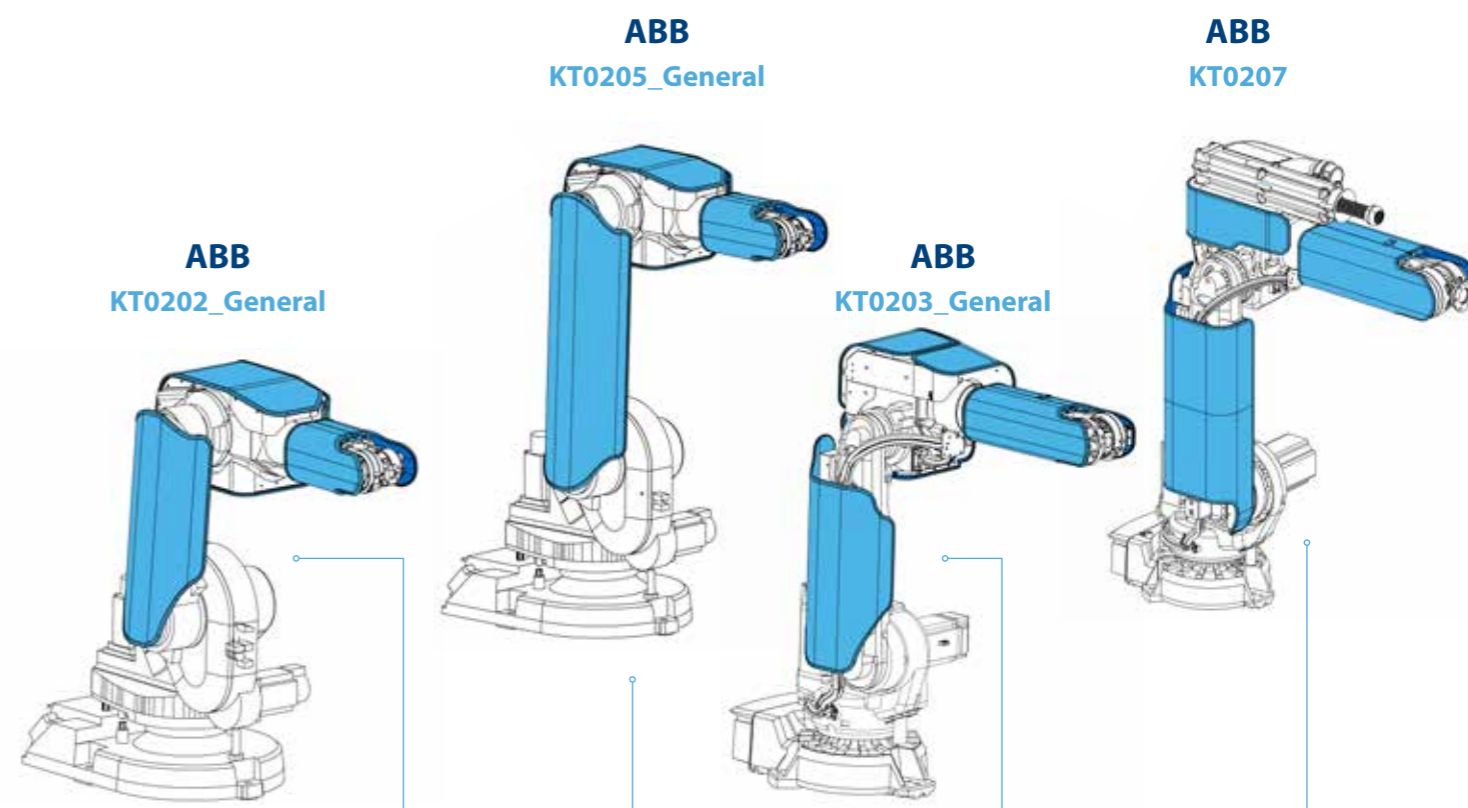


PILZ 測試報告



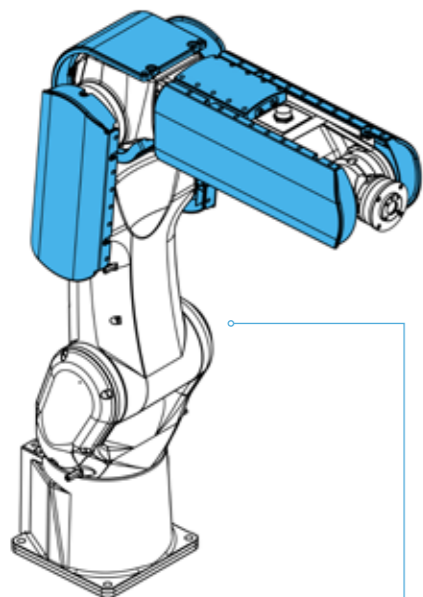


原見皮膚型號	AT0201_Standard	AT0201_Plus	AT0202_Standard	AT0202_Plus
機器品牌	ABB	ABB	ABB	ABB
系列	1200	1200	1200	1200
型號	IRB 1200-7/0.7	IRB 1200-7/0.7	IRB 1200-5/0.9	IRB 1200-5/0.9
負載	7	7	5	5
可達半徑 (公尺)	0.7	0.7	0.9	0.9
皮膚包覆範圍	J3 ~J5	J1~J5	J3 ~J5	J1~J5
皮膚+機器工作角度				
J1	±170°	±170°	±170°	±170°
J2	+135° ~-100°	+115° ~-95°	+135° ~-100°	+125° ~-98°
J3	+67° ~-185°	+60° ~-185°	+70° ~-188°	+65° ~-188°
J4	±270°	±270°	±270°	±270°
J5	+130° ~-115°	+130° ~-115°	+130° ~-115°	+130° ~-115°
J6	±400°	±400°	±400°	±400°
皮膚電力規格				
電源	24V DC	24V DC	24V DC	24V DC
輸出	NC (Normal Closed)	NC (Normal Closed)	NC (Normal Closed)	NC (Normal Closed)
IP 等級	54	54	54	54

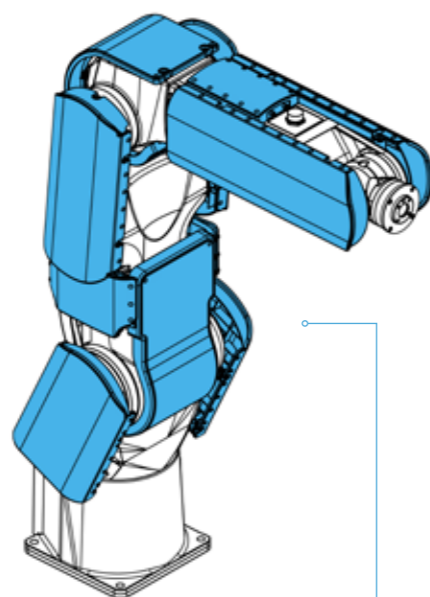


原見皮膚型號	KT0202_General	KT0205_General	KT0203_General	KT0207
機器品牌	ABB	ABB	ABB	ABB
系列	1600	1600	2600	4600
型號	IRB 1600-X/1.2	IRB 1600-X/1.45	IRB 2600-X/1.65	IRB 4600-X/2.05
負載	6/10	6/10	12/20	45/60
可達半徑 (公尺)	1.2	1.45	1.65	2.05
皮膚包覆範圍	J3 ~J5	J3 ~J5	J3 ~J5	J3 ~J5
皮膚+機器工作角度				
J1	±180°	±180°	±180°	±180°
J2	+136° ~-58°	+150° ~-90°	+155° ~-95°	+150° ~-90°
J3	+55° ~-225°	+55° ~-245°	+75° ~-180°	+75° ~-95°
J4	±200°	±200°	±400°	±400°
J5	±115°	±120°	±120°	±115°
J6	±400°	±460°	±400°	±400°
皮膚電力規格				
電源	24V DC	24V DC	24V DC	24V DC
輸出	NC (Normal Closed)	NC (Normal Closed)	NC (Normal Closed)	NC (Normal Closed)
IP 等級	54	54	54	54

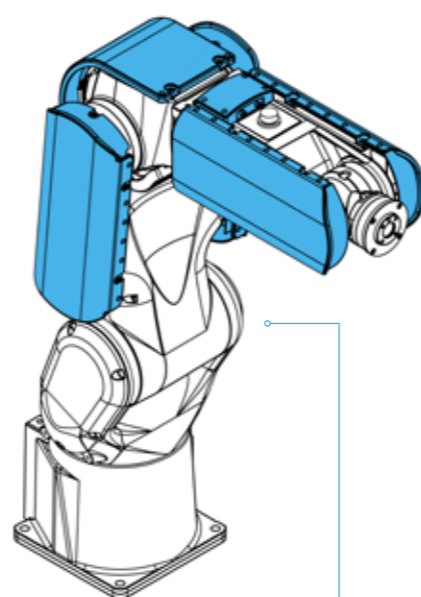
Fanuc
AT0301_Standard



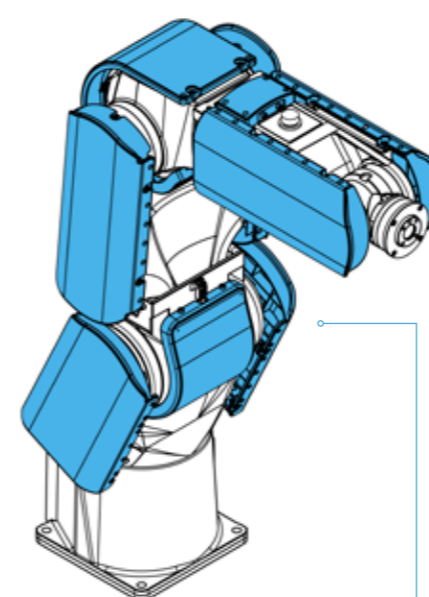
Fanuc
AT0301_Plus



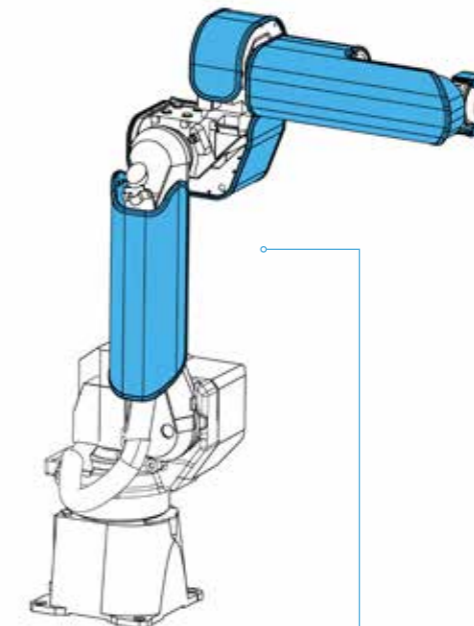
Fanuc
AT0303_Standard



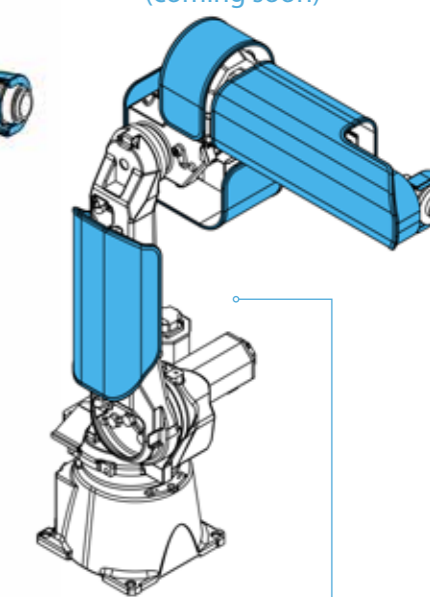
Fanuc
AT0303_Plus



Fanuc
KT0304_Standard



Fanuc
KT0364_Standard
(coming soon)



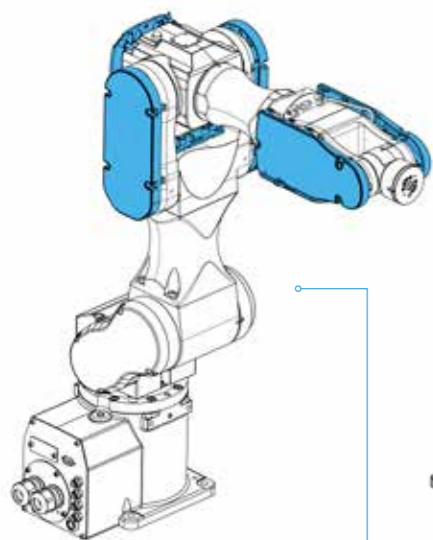
原見皮膚型號	AT0301_Standard	AT0301_Plus	AT0303_Standard
機器品牌	Fanuc	Fanuc	Fanuc
系列	LR Mate 200iD	LR Mate 200iD	LR Mate 200iD
型號	7L, /7LC	7L, /7LC	200iD, / 7C, /7WP, /7H
負載	7	7	7
可達半徑 (公尺)	0.911	0.911	0.717
皮膚包覆範圍	J3 ~J5	J2~J5	J3 ~J5
皮膚+機器工作角度			
J1	±180°	±180°	±180°
J2	+145° ~-100°	+130° ~-78°	+145° ~-100°
J3	+199° ~-57°	+190° ~-57°	+199° ~-57°
J4	±190°	±190°	±190°
J5	±125°	±125°	±125°
J6	±360°	±360°	±360° *
皮膚電力規格			
電源	24V DC	24V DC	24V DC
輸出	NC (Normal Closed)	NC (Normal Closed)	NC (Normal Closed)
IP 等級	54	54	54

註*:7H無J6軸

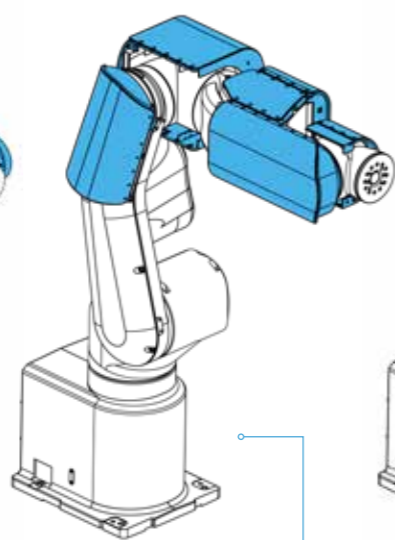
原見皮膚型號	AT0303_Plus	KT0304_Standard	KT0364_Standard
機器品牌	Fanuc	Fanuc	Fanuc
系列	LR Mate 200iD	M-10iA	M-20iA
型號	200iD, / 7C, /7WP, /7H	M-10iA/12	M-20iA
負載	7	12	20
可達半徑 (公尺)	0.717	1.42	1.811
皮膚包覆範圍	J2~J5	J3 ~J5	J3 ~J5
皮膚+機器工作角度			
J1	±180°	±190°	±170°
J2	+126° ~-77°	+160° ~-90°	+160/-80°
J3	+199° ~-57°	-90° ~+200°	±229°
J4	±190°	±190°	±200°
J5	±125°	±140°	±180°
J6	±360° *	±360°	±450°
皮膚電力規格			
電源	24V DC	24V DC	24V DC
輸出	NC (Normal Closed)	NC (Normal Closed)	NC (Normal Closed)
IP 等級	54	54	54

註*:7H無J6軸

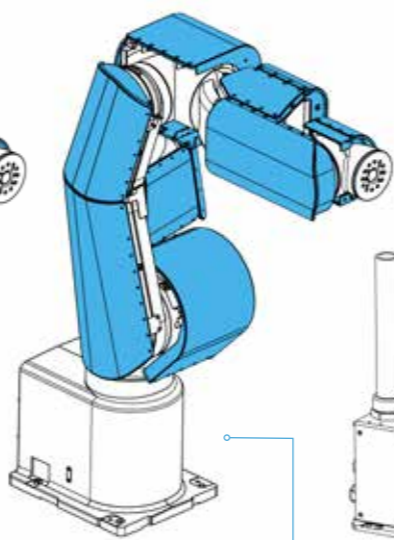
Epson
AT0101



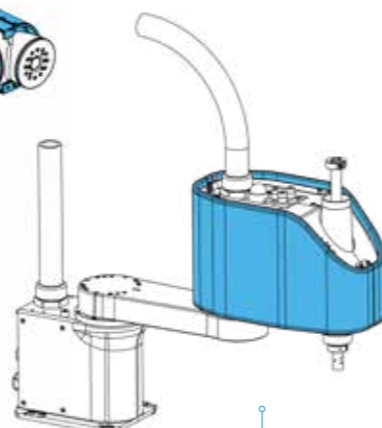
Epson
AT0104-Standard



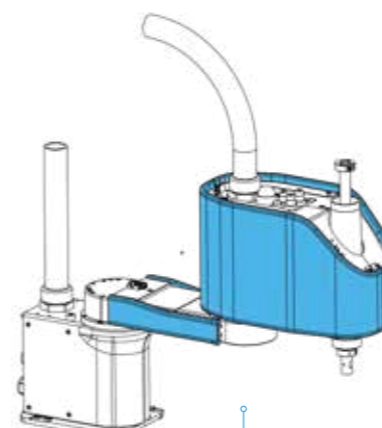
Epson
AT0104-Plus



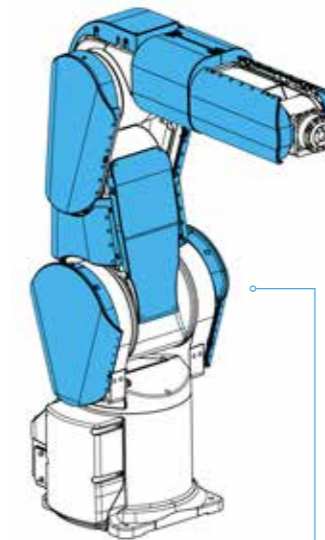
Epson
DT0105-Standard



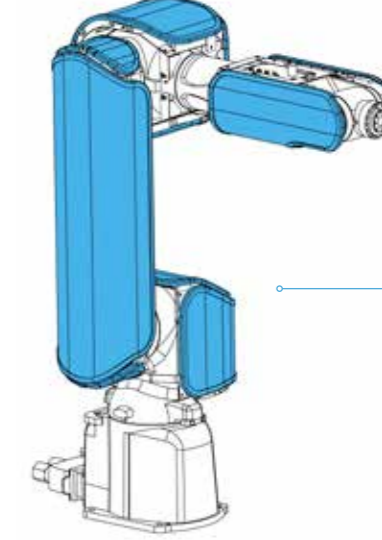
Epson
DT0105-Plus



Mitsubishi Electric
AT0602



Kawasaki
AT0701



原見皮膚型號	AT0101	AT0104-Standard	AT0104-Plus	DT0105-Standard
機器品牌	Epson	Epson	Epson	Epson
系列	C	VT	VT	LS
型號	C4-A901(C4L)	VT6-A90S, /A90SR, /A90SW	VT6-A90S, /A90SR, /A90SW	LS3-401S
負載	4	6	6	3
可達半徑 (公尺)	0.9	0.9	0.9	0.4
皮膚包覆範圍	J3 ~J5	J3~J5	J2~J5	J2
皮膚+機器工作角度				
J1	±170°	±170° /± 30°	±170° /± 30°	± 132°
J2	+65° ~-160°	-160° ~ +65°	-160° ~ +65°	± 141°
J3	+225° ~-51°	-51° ~ +190°	-51° ~ +190°	150mm
J4	±200°	± 200°	± 200°	± 360°
J5	±135°	± 125°	± 125°	x
J6	±360°	± 360°	± 360°	x
皮膚電力規格				
電源	24V DC	24V DC	24V DC	24V DC
輸出	NC (Normal Closed)	NC (Normal Closed)	NC (Normal Closed)	NC (Normal Closed)
IP 等級	54	54	54	54

原見皮膚型號	DT0105-Plus	AT0602	AT0701
機器品牌	Epson	Mitsubishi Electric	Kawasaki
系列	LS	RV-FR	R
型號	LS3-401S	RV-7FRL(M)(C)	RS007L
負載	3	7	7
可達半徑 (公尺)	0.4	0.908	0.93
皮膚包覆範圍	J1~J2	J2~J5	J2 ~J5
皮膚+機器工作角度			
J1	± 125°	±240°	±180°
J2	± 141°	+115° ~-100°	+135°
J3	150mm	+157° ~0°	±157°
J4	± 360°	±200°	±200°
J5	x	±120°	±125°
J6	x	±360°	±360°
皮膚電力規格			
電源	24V DC	24V DC	24V DC
輸出	NC (Normal Closed)	NC (Normal Closed)	NC (Normal Closed)
IP 等級	54	54	54



原見精機股份有限公司

Add ———— 11578 台灣 台北市南港區南港路二段 99-24 號

Tel ———— +886 2 2653 5800

Email ———— mecha@mecha-vision.com

Service ———— Monday to Friday 09:00 ~ 18:00 (GMT+8)

Web ———— www.mecha-vision.com



原見精機官網